





## indice | index

Vision   Radici, artigianalità, idee su misura	4
Mariavittoria 1- 20	14
<b>Finiture   Finishes</b>	96
Colori opachi   Matt colors	98
Nobilitati effetto legno   Wood effect laminated	99
<b>Listino prezzi   Price list</b>	100
<b>Composizioni e schede tecniche   Compositions and technical datasheets</b>	
Mariavittoria	108
Condizioni di vendita   Sales conditions	114

# VISION

---

## Radici, artigianalità, idee su misura

Da sempre, la nostra famiglia tramanda con passione l'arte della lavorazione del legno.

Oggi, grazie alla visione delle nuove generazioni, creiamo mobili artigianali per il bagno, pensati per rispondere perfettamente a ogni esigenza di spazio, stile ed emozione.

*For generations, our family has passionately passed down the art of woodworking.*

*Today, driven by the vision of the new generation, we create handcrafted bathroom furniture designed to perfectly meet every need for space, style, and emotion.*



# MARIAVITTORIA

---

## L'equilibrio tra forma e calore.

MariaVittoria nasce da un'idea di eleganza. Volumi sospesi e superfici materiche definiscono un'estetica pulita e contemporanea, capace di trasmettere calore. Tonalità avvolgenti e venature del legno costruiscono un dialogo tra elementi naturali e progetto. Ogni dettaglio è progettato per garantire funzionalità, ordine visivo e comfort.

*MariaVittoria is born from an idea of elegance. Suspended volumes and tactile surfaces define a clean, contemporary aesthetic, capable of conveying warmth. Enveloping tones, wood grains and refined finishes create a balanced dialogue between natural elements and design. Every detail is designed to ensure functionality, visual order and comfort.*





MariaVittoria riduce il progetto all'essenziale: volumi sospesi e proporzioni controllate. Ogni elemento è pensato per costruire uno spazio chiaro, leggibile, privo di interruzioni. La materia diventa protagonista. Legni caldi, finiture profonde e superfici integrate definiscono un ambiente che non cerca contrasti, ma coerenza.

*MariaVittoria reduces design to its essentials: suspended volumes and controlled proportions. Each element is conceived to create a space that is clear, readable and free of interruptions. Material takes the lead. Warm woods, deep finishes and integrated surfaces define an environment that seeks coherence rather than contrast.*



## DETTAGLI INTEGRATI

Ogni elemento è ridotto all'essenziale, anche la tecnologia. Le prese integrate a scomparsa emergono solo nell'uso, lasciando invariata l'armonia delle superfici.

*Every element is reduced to its essence, including technology. Integrated concealed outlets emerge only when in use, leaving the harmony of surfaces untouched.*



## FINITURE LACCATE

Le finiture laccate della collezione Mariavittoria offrono massima libertà progettuale e una resa estetica di grande pregio. È possibile scegliere tra le tonalità della nostra esclusiva cartella colori oppure personalizzare il mobile con qualsiasi colore delle scale NCS o RAL, per un risultato perfettamente coordinato allo stile dell'ambiente bagno. Disponibili sia nella raffinata versione opaca, dal tocco materico ed elegante, sia nella brillante finitura lucida, capace di amplificare luce e profondità, le superfici laccate valorizzano ogni composizione con un'estetica contemporanea e ricercata.

*The lacquered finishes of the Mariavittoria collection offer maximum design freedom and a refined aesthetic appeal. Colors can be selected from our exclusive color palette or fully customized using any shade from the NCS or RAL color systems, allowing perfect coordination with the style of the bathroom environment. Available in both the sophisticated matte version, with its elegant and tactile appearance, and the brilliant glossy finish, designed to enhance light and depth, lacquered surfaces enrich every composition with a contemporary and exclusive look.*

## EFFETTO TRASPARENTE SU NOBILITATI

l'effetto "trasparente" rappresenta una soluzione estetica di grande impatto, capace di trasformare in modo significativo l'aspetto del materiale. Oltre a valorizzare l'estetica, questa finitura conferisce maggiore **robustezza** e una spiccata **idrorepellenza**, proteggendo efficacemente dalla penetrazione dell'acqua. Rispetto a un nobilitato tradizionale, garantisce inoltre una durata superiore nel tempo, mantenendo inalterate le proprie caratteristiche. La finitura trasparente è disponibile sia nella versione **lucida**, per un effetto più brillante e moderno, sia in quella **opaca**, per un risultato elegante e sofisticato.

*The "transparent" effect represents a highly impactful aesthetic solution, capable of significantly transforming the appearance of the material. In addition to enhancing its visual appeal, this finish provides greater strength and marked water repellency, effectively protecting against water penetration. Compared to a traditional melamine finish, it also ensures superior durability over time, maintaining its properties unchanged. The transparent finish is available in both a glossy version, for a brighter and more modern effect, and a matte version, for an elegant and sophisticated result.*



## TIPOLOGIA MANIGLIE PER MOBILI LACCATI

Per la collezione Mariavittoria, ogni dettaglio è pensato per unire estetica e funzionalità. Le tre soluzioni di apertura disponibili nelle finiture laccate permettono di personalizzare il mobile secondo il proprio stile e le esigenze quotidiane.

*For the collection by Mariavittoria, every detail is designed to combine aesthetics and functionality. The three opening solutions available allow each piece of furniture to be customized according to personal style and everyday needs.*



### PUSH-PULL

Sistema di apertura minimale ed elegante, privo di maniglie esterne. Grazie al meccanismo push-pull, basta una leggera pressione sul cassetto o sull'anta per ottenere un'apertura fluida e silenziosa. Ideale per ambienti moderni e lineari.

*PUSH-PULL: A minimalist and elegant opening system with no external handles. Thanks to the push-pull mechanism, a simple touch on the door or drawer ensures smooth and silent opening. Ideal for modern and clean-lined interiors.*



### FLUX

Maniglia in metallo dal design moderno e distintivo, disponibile in qualsiasi colore per una massima libertà compositiva. Flux aggiunge carattere al mobile bagno, diventando un dettaglio decorativo capace di coordinarsi perfettamente con ogni finitura e ambiente.

*FLUX: A modern and distinctive metal handle, available in any color for maximum design freedom. Flux adds personality to the bathroom furniture, becoming a decorative detail that perfectly matches any finish and interior style.*



### SLOT

La presa a gola Slot valorizza il design del mobile con un segno essenziale e contemporaneo. Integrata direttamente nel frontale, garantisce praticità d'uso e continuità estetica, creando superfici pulite e raffinate.

*SLOT: The Slot recessed grip enhances the furniture design with an essential and contemporary detail. Integrated directly into the front panel, it guarantees practicality and visual continuity, creating refined and seamless surfaces.*

12

13

## TIPOLOGIA MANIGLIE PER MOBILI NOBILITATI

Per la collezione Mariavittoria nella finitura nobilitata, le soluzioni di apertura sono pensate per valorizzare il design del mobile con stile, praticità e personalità.

*Every element is reduced to its essence, including technology. Integrated concealed outlets emerge only when in use, leaving the harmony of surfaces untouched.*



### PUSH-PULL

Sistema di apertura minimale ed elegante, privo di maniglie esterne. Grazie al meccanismo push-pull, basta una leggera pressione sul cassetto o sull'anta per ottenere un'apertura fluida e silenziosa. Ideale per ambienti moderni e lineari.

*PUSH-PULL: A minimalist and elegant opening system with no external handles. Thanks to the push-pull mechanism, a simple touch on the door or drawer ensures smooth and silent opening. Ideal for modern and clean-lined interiors.*



### FLUX

Maniglia in metallo dal design moderno e distintivo, disponibile in qualsiasi colore per una massima libertà compositiva. Flux aggiunge carattere al mobile bagno, diventando un dettaglio decorativo capace di coordinarsi perfettamente con ogni finitura e ambiente.

*FLUX: A modern and distinctive metal handle, available in any color for maximum design freedom. Flux adds personality to the bathroom furniture, becoming a decorative detail that perfectly matches any finish and interior style.*

# MARIAVITTORIA





# MARIAVITTORIA

*INTEGRATO*

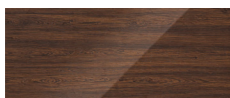
---

eleganza e profondità  
*refined elegance and depth*





#### Finiture Finishes



nobilitata Teak Makalo lucido  
glossy veneered Teak Makalo



ceramica nera opaca  
matte black ceramic

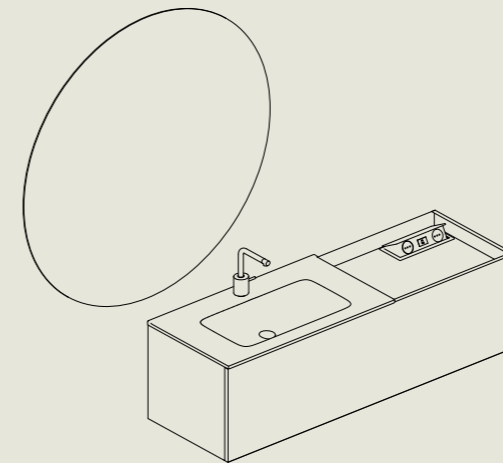
**Base porta lavabo**  
*Washbasin base unit*  
138 x 46 x h 40 cm  
1 cassetto | drawer

**Multipresa da incasso con USB**  
*Recessed power strip with USB ports*  
27 x 12 x h 4 cm presa aperta

**Lavabo con vasca integrata in ceramica**  
*Ceramic washbasin with integrated basin*  
80 x 46 x h 1,5 cm

**Specchio Cerchio retroilluminato**  
*Cerchio mirror with backlighting*  
Ø 120 cm

**Cassetto con apertura push-pull**  
*Push-to-open drawer*



Un volume sospeso disegna lo spazio con leggerezza. La profondità del teak Makalo dialoga con il rigore della ceramica nera opaca. Il lavabo si integra in un gesto architettonico essenziale e continuo. Una presa nera a scomparsa, attivata da un semplice tocco, rivela prese e porte USB, preservando l'assoluta purezza delle forme.

*A suspended volume that shapes the space with lightness. The depth of Makalo teak meets the rigor of matte black ceramic. The washbasin is integrated into an essential, continuous architectural gesture. A concealed black power outlet, activated with a simple touch, provides immediate access to sockets and USB ports while preserving the overall formal purity.*



## MARIAVITTORIA *APPOGGIO*

---

essenza scultorea  
*sculptural essence*

2



#### Finiture Finishes



laccata A. 214 lucida  
glossy A. 214 lacquered



top vetro extrachiario  
extra clear glass top



ceramica colorata lucida A. 214  
glossy A. 214 colored ceramic

**Base porta lavabo**  
*Washbasin base unit*  
80 x 46 x h 40 cm  
1 cassettone | drawer

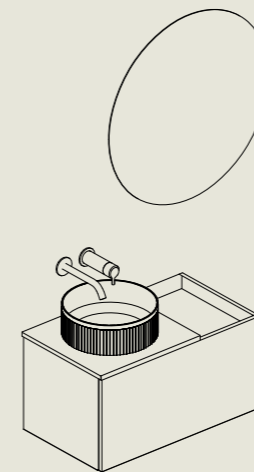
**Top per base porta lavabo con foro lavabo**  
*Top for washbasin base with basin hole*  
50 x 46 x h 1,5 cm

**Lavabo in appoggio Castelfalfi in ceramica**  
*Castelfalfi countertop basin in ceramic*  
38 x 38 x h 13 cm

**Top in vetro**  
*Glass top*  
30 x 46 x h 0,5 cm

**Specchio Cerchio retroilluminato**  
*Cerchio mirror with backlighting*  
Ø 80 cm

**Cassetto con apertura push-pull**  
*Push-to-open drawer*



Composizione dalle linee essenziali e leggere, proposta nell'elegante finitura A.214 lucido. Il design minimale esalta la purezza dei volumi e la brillantezza delle superfici, dando vita a un ambiente contemporaneo, raffinato e luminoso. A completare la composizione, il lavabo d'appoggio Castelfalfi cannettato, elemento distintivo che dona carattere e matericità grazie alla sua texture ricercata e al suo equilibrio formale.

*Composition with essential, lightweight lines, presented in the elegant glossy A.214 finish. The minimalist design enhances the purity of the volumes and the brilliance of the surfaces, creating a contemporary, refined, and luminous atmosphere. Completing the composition is the Castelfalfi fluted countertop washbasin, a distinctive element that adds character and texture through its sophisticated surface detailing and balanced form.*



**MARIAVITTORIA**  
*INTEGRATO*

---

armonia minimal  
*minimal harmony*

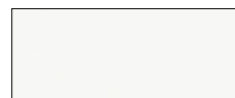
3



**Finiture**  
*Finishes*



laccata B.B. 198 opaca  
*matte B.B. 198 lacquered*



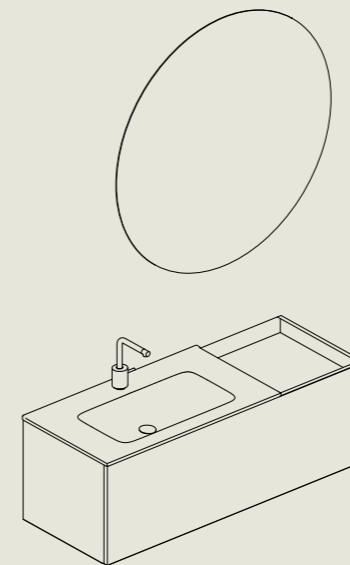
ceramica bianca opaca  
*matte white ceramic*

**Base porta lavabo**  
*Washbasin base unit*  
120 x 46 x h 40 cm  
1 cassettone | drawer

**Lavabo con vasca integrata in ceramica**  
*Ceramic washbasin with integrated basin*  
80 x 46 x h 1,5 cm

**Specchio Cerchio retroilluminato**  
*Cerchio mirror with backlighting*  
Ø 100 cm

**Cassetto con apertura push-pull**  
*Push-to-open drawer*



Un volume sospeso organizza lo spazio con leggerezza.

Il lavabo integrato si estende in un piano continuo pensato per accompagnare i gesti quotidiani.

La finitura laccata opaca B.B. 198 dona al mobile una presenza materica, mentre il vano laterale aperto introduce un dettaglio pratico e contemporaneo.

*A suspended volume with essential proportions organizes the space with balance and lightness. The integrated basin extends into a continuous surface designed to support everyday gestures with natural functionality.*

*The B.B. 198 matte lacquer finish gives the cabinet a refined material presence, while the open side compartment adds a practical and contemporary detail.*



**MARIAVITTORIA**  
*INTEGRATO*

---

calore materico  
*material warmth*

4



**Finiture**  
*Finishes*



laccata R.E. 64 opaca  
*matte R.E. 64 lacquered*



ceramica colorata opaca R.E. 64  
*matte R.E. 64 colored ceramic*

**Base porta lavabo**  
*Washbasin base unit*  
138 x 46 x h 40 cm  
1 cassettone | drawer

**Base inferiore a terra**  
*Floor-standing base unit*  
138 x 46 x h 45 cm  
1 cassettone | drawer

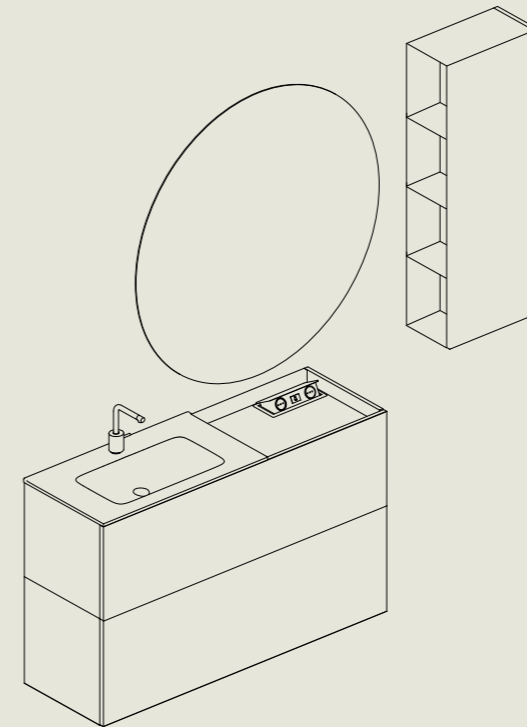
**Multipresa da incasso con USB**  
*Recessed power strip with USB ports*  
27 x 12 x h 4 cm presa aperta

**Lavabo con vasca integrata in ceramica**  
*Ceramic washbasin with integrated basin*  
80 x 46 x h 1,5 cm

**Specchio Cerchio retroilluminato**  
*Cerchio mirror with backlighting*  
Ø 120 cm

**Pensile con anta e vano a giorno terminale**  
*Wall unit with one door and end open compartment*  
45 x 25 x h 120 cm

**Cassetto con apertura push-pull**  
*Push-to-open drawer*



Volumi compatti e proporzioni armoniose definiscono una composizione elegante e contemporanea. Il mobile dialoga con la purezza del lavabo in ceramica colorata, mentre lo specchio Cerchio retroilluminato e il pensile valorizzano lo spazio con leggerezza. La multipresa a scomparsa nera, attivabile con un tocco, si integra con discrezione.

*Compact volumes and harmonious proportions define an elegant and contemporary composition. The cabinet pairs beautifully with the purity of the coloured ceramic washbasin, while the backlit Cerchio mirror and the wall unit enhance the space with lightness. The black retractable power strip, activated with a simple touch, integrates discreetly into the design.*



**MARIAVITTORIA**  
*INTEGRATO*

---

calore naturale  
*natural warmth*

5



#### Finiture Finishes



laccata I.Y. 66 lucida  
glossy I.Y. 66 lacquered



top vetro extrachiario  
extra clear glass top



ceramica colorata lucida I.Y. 66  
glossy I.Y. 66 colored ceramic

**Base porta lavabo**  
*Washbasin base unit*  
100 x 46 x h 40 cm  
1 cassetto | drawer

**Base inferiore a terra**  
*Floor-standing base unit*  
100 x 46 x h 45 cm  
1 cassetto | drawer

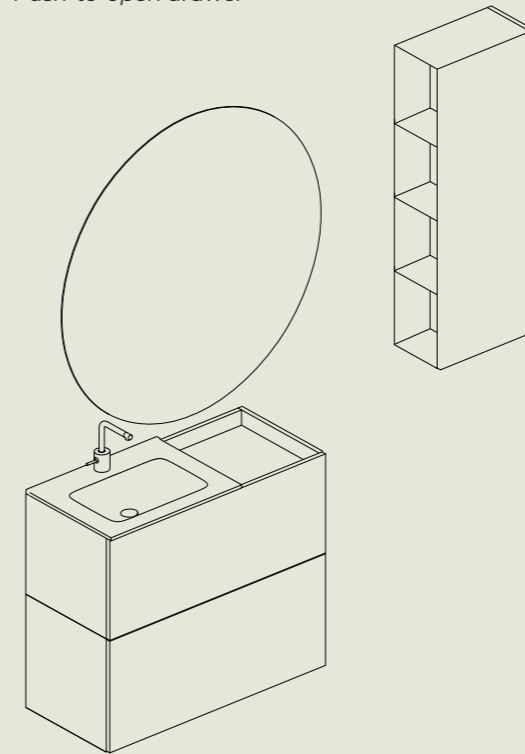
**Lavabo con vasca integrata in ceramica**  
*Ceramic washbasin with integrated basin*  
60 x 46 x h 1,5 cm

**Top in vetro**  
*Glass top*  
40 x 46 x h 0,5 cm

**Specchio Cerchio retroilluminato**  
*Cerchio mirror with backlighting*  
Ø 120 cm

**Pensile con anta e vano a giorno terminale**  
*Wall unit with one door and end open compartment*  
45 x 25 x h 120 cm

**Cassetto con apertura push-pull**  
*Push-to-open drawer*



La composizione si distingue per l'elegante finitura laccata I.Y. 66 lucido, che dona carattere e luminosità all'ambiente. Le forme essenziali del mobile dialogano con la morbida retroilluminazione dello specchio rotondo, creando un'atmosfera contemporanea, accogliente e raffinata.

*The composition stands out for its elegant glossy I.Y. 66 lacquered finish, bringing character and brightness to the space. The clean, essential forms of the cabinet interact with the soft backlighting of the round mirror, creating a contemporary, welcoming and refined atmosphere.*



# MARIAVITTORIA

## *INTEGRATO*

---

eleganza sospesa  
*suspended elegance*





**Finiture**  
*Finishes*



laccata M. 316 opaca  
*matte M. 316 lacquered*



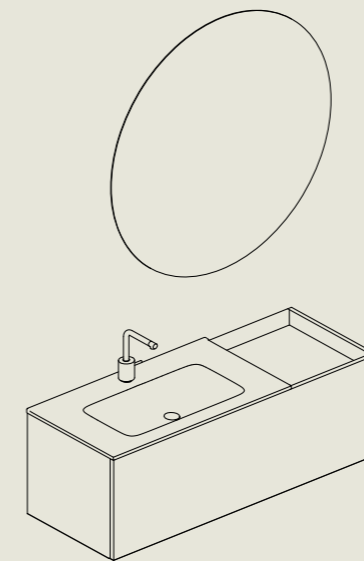
ceramica bianca opaca  
*matte white ceramic*

**Base porta lavabo**  
*Washbasin base unit*  
120 x 46 x h 40 cm  
1 cassettone | drawer

**Lavabo con vasca integrata in ceramica**  
*Ceramic washbasin with integrated basin*  
80 x 46 x h 1,5 cm

**Specchio Cerchio retroilluminato**  
*Cerchio mirror with backlighting*  
Ø 100 cm

**Cassetto con apertura push-pull**  
*Push-to-open drawer*



Un volume sospeso dalle proporzioni essenziali definisce lo spazio con discreta eleganza. La tonalità calda del mobile incontra la purezza del piano lavabo, creando un contrasto delicato e contemporaneo. Lo specchio Cerchio retroilluminato accompagna la composizione con una luce soffusa, valorizzando l'armonia tra materia, funzione e leggerezza.

*A suspended volume with essential proportions defines the space with understated elegance. The warm tone of the cabinet meets the purity of the basin top, creating a soft and contemporary contrast. The Cerchio backlit mirror enhances the composition with a diffused glow, highlighting the harmony between material, function and lightness.*

*The Cerchio backlit mirror enhances the composition with a diffused glow, highlighting the harmony between material, function and lightness.*



## MARIAVITTORIA *INTEGRATO*

---

contrasto elegante  
*elegant contrast*

7



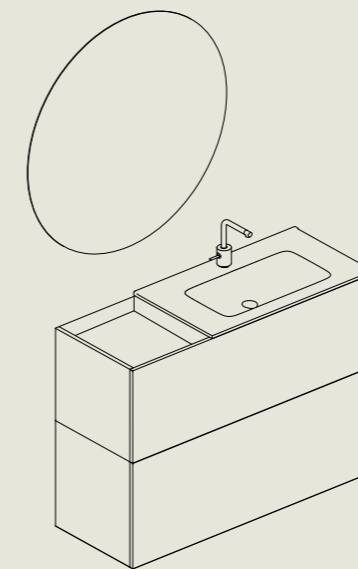
**Base porta lavabo**  
*Washbasin base unit*  
 120 x 46 x h 40 cm  
 1 cassettone | drawer

**Base inferiore a terra**  
*Floor-standing base unit*  
 120 x 46 x h 45 cm  
 1 cassettone | drawer

**Lavabo con vasca integrata in ceramica**  
*Ceramic washbasin with integrated basin*  
 80 x 46 x h 1,5 cm

**Specchio Cerchio retroilluminato**  
*Cerchio mirror with backlighting*  
 Ø 120 cm

**Cassetto con apertura push-pull**  
*Push-to-open drawer*



**Finiture**  
*Finishes*



laccata B.B. 198 opaca  
*matte B.B. 198 lacquered*



ceramica nera opaca  
*matte black ceramic*

Linee pure e proporzioni equilibrate danno vita a una composizione essenziale.  
 La tonalità calda del mobile incontra il carattere deciso del piano e del lavabo nero, creando un contrasto raffinato tra luce e materia.  
 Lo specchio Cerchio retroilluminato completa l'insieme diffondendo una luce morbida che valorizza l'armonia della composizione.

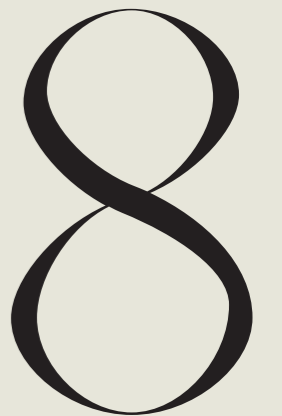
*Pure lines and balanced proportions create an essential and contemporary composition. The warm tone of the cabinet meets the bold character of the black top and basin, creating a refined contrast between light and material. The Cerchio backlit mirror completes the composition, diffusing a soft glow that enhances the harmony of the design.*



**MARIAVITTORIA**  
*INTEGRATO*

---

silenzio caldo  
*quiet warmth*





**Finiture**  
*Finishes*



laccata M. 316 opaca  
*matte M. 316 lacquered*



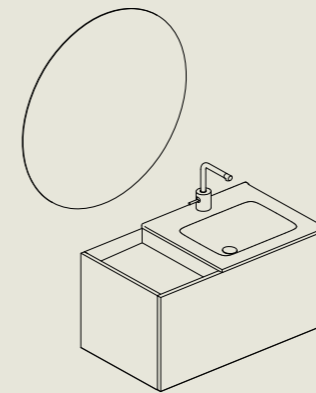
ceramica bianca lucida  
*glossy white ceramic*

**Base porta lavabo**  
*Washbasin base unit*  
80 x 46 x h 40 cm  
1 cassetto | drawer

**Lavabo con vasca integrata in ceramica**  
*Ceramic washbasin with integrated basin*  
50 x 46 x h 1,5 cm

**Specchio Cerchio retroilluminato**  
*Cerchio mirror with backlighting*  
Ø 90 cm

**Cassetto con apertura push-pull**  
*Push-to-open drawer*



Un gesto essenziale prende forma: un volume sospeso, compatto, che lascia respirare lo spazio. La tonalità terracotta scalda l'ambiente mentre il lavabo bianco introduce una nota di purezza grafica.

Sopra, lo specchio Cerchio retroilluminato disegna un'aura di luce morbida, trasformando la composizione in un equilibrio sospeso tra materia e luce.

*An essential gesture takes shape: a compact suspended volume that allows the space to breathe.*

*The terracotta tone warms the atmosphere while the white basin introduces a crisp graphic note.*

*Above, the Cerchio backlit mirror draws a soft halo of light, turning the composition into a balance between material and light.*



**MARIAVITTORIA**  
*INTEGRATO*

---

rigore luminoso  
*quiet warmth*





**Finiture**  
*Finishes*



laccata R. 31 opaca  
*matte R. 31 lacquered*



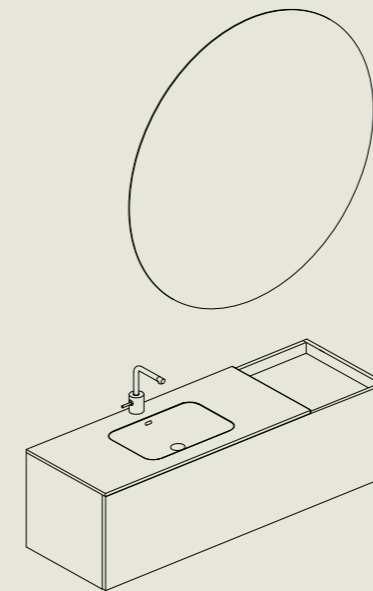
ceramica nera opaca  
*matte black ceramic*

**Base porta lavabo**  
*Washbasin base unit*  
138 x 46 x h 40 cm  
1 cassettone | drawer

**Lavabo con vasca integrata in ceramica**  
*Ceramic washbasin with integrated basin*  
100 x 46 x h 1,5 cm

**Specchio Cerchio retroilluminato**  
*Cerchio mirror with backlighting*  
Ø 120 cm

**Cassetto con apertura push-pull**  
*Push-to-open drawer*



Un segno netto attraversa la parete, un volume sospeso, profondo e minimale. La superficie scura introduce un contrasto e il lavabo integrato mantiene la composizione essenziale e continua.

*A sharp line crosses the wall, a suspended volume, deep and minimal. The dark surface introduces a bold contrast with natural light, while the integrated basin keeps the composition essential and continuous.*



**MARIAVITTORIA**  
*APPOGGIO*

---

natura luminosa  
*luminous nature*

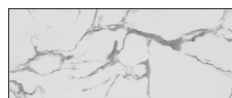
10



#### Finiture Finishes



laccata E.R. 56 opaca  
matte E.R. 56 lacquered



ceramica bianca effetto Calacatta  
Calacatta-effect white ceramic

**Base porta lavabo**  
*Washbasin base unit*  
138 x 46 x h 40 cm  
1 cassettone | drawer

**Base inferiore a terra**  
*Floor-standing base unit*  
138 x 46 x h 35 cm  
1 cassettone | drawer

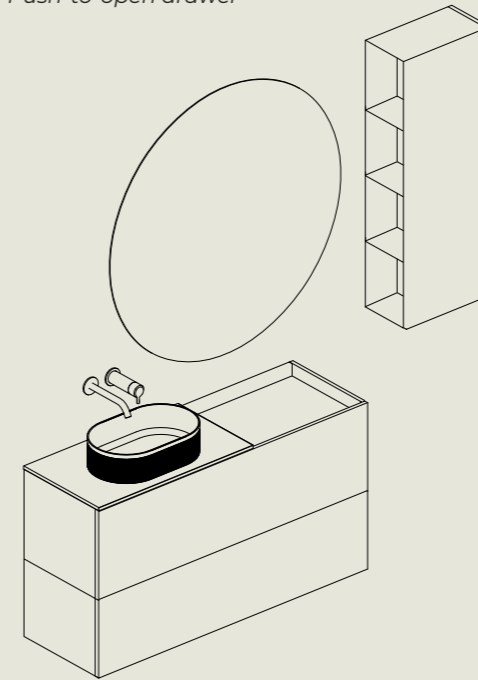
**Top per base porta lavabo con foro lavabo**  
*Top for washbasin base with basin hole*  
80 x 46 x h 1,5 cm

**Lavabo in appoggio Lajatico in ceramica**  
*Lajatico countertop basin in ceramic*  
50 x 31 x h 13 cm

**Specchio Cerchio retroilluminato**  
*Cerchio mirror with backlighting*  
Ø 120 cm

**Pensile con anta e vano a giorno terminale**  
*Wall unit with one door and end open compartment*  
45 x 25 x h 120 cm

**Cassetto con apertura push-pull**  
*Push-to-open drawer*



Linee essenziali definiscono superfici calde nella tonalità laccata opaca E.R. 56, un terracotta in dialogo con la luce naturale. Il lavabo d'appoggio Lajatico si distingue come fulcro visivo della composizione, grazie alla sua presenza scultorea. Lo specchio Cerchio retroilluminato amplifica la luminosità, mentre il pensile a giorno introduce un ritmo verticale leggero e funzionale, tra contenimento ed esposizione.

*Essential lines define warm surfaces in the E.R. 56 matt lacquer finish, a terracotta tone that interacts with natural light. The Lajatico countertop basin stands out as the visual focal point of the composition, thanks to its sculptural presence. The Cerchio backlit mirror enhances brightness, while the open wall unit introduces a light, vertical rhythm, balancing storage and display.*



# MARIAVITTORIA

*INTEGRATO*

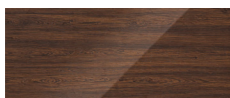
---

essenza scultorea  
*sculptural essence*





**Finiture**  
Finishes



nobilitata Teak Makalo lucido  
glossy veneered Teak Makalo



ceramica nera opaca  
matte black ceramic

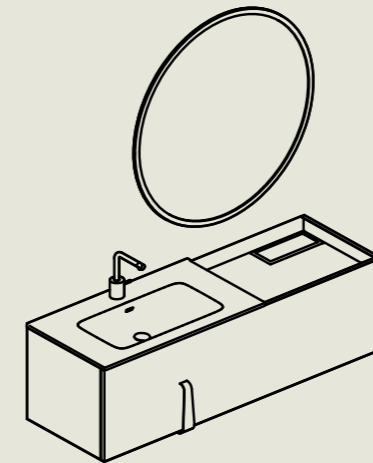
**Base porta lavabo**  
*Washbasin base unit*  
138 x 46 x h 40 cm  
1 cassettone | drawer

**Multipresa da incasso con USB**  
*Recessed power strip with USB ports*  
27 x 12 x h 4 cm presa aperta

**Lavabo con vasca integrata in ceramica**  
*Ceramic washbasin with integrated basin*  
80 x 46 x h 1,5 cm

**Specchio Cerchio retroilluminato**  
*Cerchio mirror with backlighting*  
Ø 120 cm

**Cassetto con apertura maniglia Flux**  
*Drawer with Flux handle opening*



Composizione dal design essenziale, valorizzata dalla finitura nobilitata Teak Makalo effetto trasparente, che esalta con naturale eleganza le venature materiche del legno. La maniglia Flux in metallo nero completa il mobile con un segno grafico moderno e distintivo, capace di donare carattere e personalità all'intera composizione.

*Composition with an essential design, enhanced by the Teak Makalo melamine finish with transparent effect, which elegantly highlights the rich wood grain texture. The black metal Flux handle completes the unit with a modern and distinctive graphic detail, adding character and personality to the overall composition.*



**MARIAVITTORIA**  
*APPOGGIO*

---

linea pura  
*pure line*

12



#### Finiture Finishes



laccata D. 318 opaca  
matte D. 318 lacquered



top cristallo colorato opaco D. 318  
extra clear glass top D. 318



ceramica colorata opaca D. 318  
matte D. 318 colored ceramic



top vetro extrachiario  
extra clear glass top

**Base porta lavabo**  
*Washbasin base unit*  
138 x 46 x h 40 cm  
1 cassettone | drawer

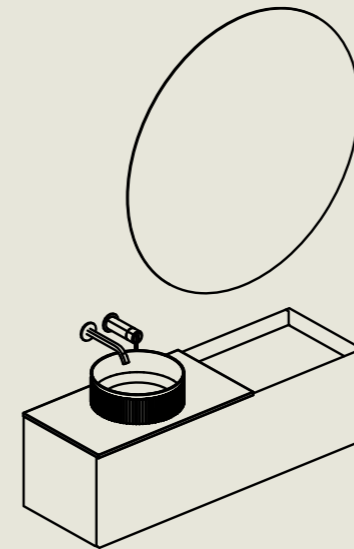
**Top in vetro per base porta lavabo con foro lavabo**  
*Glass top for washbasin base with basin hole*  
80 x 46 x h 1,5 cm

**Lavabo in appoggio Castelfalfi in ceramica**  
*Castelfalfi countertop basin in ceramic*  
38 x 38 x h 13 cm

**Top in vetro**  
*Glass top*  
58 x 46 x h 0,5 cm

**Specchio Cerchio retroilluminato**  
*Cerchio mirror with backlighting*  
Ø 120 cm

**Cassetto con apertura push-pull**  
*Push-to-open drawer*



Composizione dal design essenziale, valorizzata dall'abbinamento di due top in vetro cristallo. Il top opaco colorato D.318 (spessore 1,5 cm), sotto il lavabo d'appoggio Castelfalfi, esalta l'eleganza della composizione, mentre il top laterale in vetro trasparente (spessore 0,5 cm) protegge il vano a giorno dall'acqua con leggerezza e funzionalità.

*Composition with an essential design, enhanced by the combination of two crystal glass tops. The matte coloured D.318 top (thickness 1,5 cm), positioned beneath the Castelfalfi countertop washbasin, enhances the elegance of the composition, while the transparent glass (thickness 0,5 cm) side top protects the open compartment from water with lightness and functionality.*



**MARIAVITTORIA**  
*APPOGGIO*

---

calda minerale  
*warm and mineral*

13



**Finiture**  
*Finishes*



laccata M. 316 opaca  
*matte M. 316 lacquered*



top cristallo colorato opaco M. 316  
*extra clear glass top M. 316*



ceramica bianca effetto Calacatta  
*Calacatta-effect white ceramic*

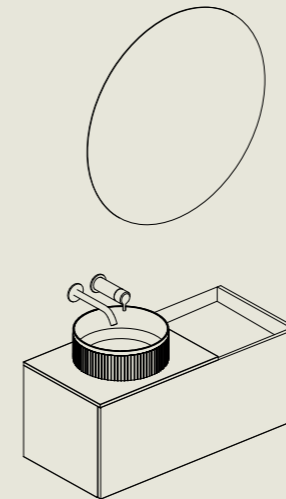
**Base porta lavabo**  
*Washbasin base unit*  
100 x 46 x h 40 cm  
1 cassettone | drawer

**Top in vetro per base porta lavabo con foro lavabo**  
*Glass top for washbasin base with basin hole*  
60 x 46 x h 1,5 cm

**Lavabo in appoggio Castelfalfi in ceramica**  
*Castelfalfi countertop basin in ceramic*  
38 x 38 x h 13 cm

**Specchio Cerchio retroilluminato**  
*Cerchio mirror with backlighting*  
Ø 90 cm

**Cassetto con apertura push-pull**  
*Push-to-open drawer*



La composizione si sviluppa con equilibrio, accostando superfici calde e volumi compatti. La finitura laccata opaca M. 316 definisce un carattere morbido. Il lavabo d'appoggio Castelfalfi diventa il centro visivo, mentre lo specchio Cerchio retroilluminato riflette la luce naturale.

*The composition is defined by a balanced interplay of compact volumes and warm surfaces. The M. 316 matt lacquer finish gives a soft, contemporary character. The Castelfalfi countertop basin becomes the visual focal point, while the backlit Cerchio mirror reflects natural light.*



**MARIAVITTORIA**  
*APPOGGIO*

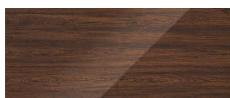
---

geometria sensoriale  
*sensory geometry*

14



#### Finiture Finishes



nob. Teak Makalo lucido  
glossy ven. Teak Makalo



top cristallo colorato nero opaco  
extra clear glass top black



ceramica nera effetto Marquinia  
Black Marquinia-effect ceramic

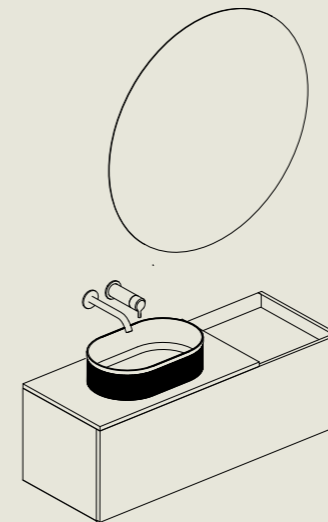
**Base porta lavabo**  
*Washbasin base unit*  
120 x 46 x h 40 cm  
1 cassetto | drawer

**Top in vetro per base porta lavabo con foro lavabo**  
*Glass top for washbasin base with basin hole*  
80 x 46 x h 1,2 cm

**Lavabo in appoggio Lajatico in ceramica**  
*Lajatico countertop basin in ceramic*  
50 x 31 x h 13 cm

**Specchio Cerchio retroilluminato**  
*Cerchio mirror with backlighting*  
Ø 100 cm

**Cassetto con apertura push-pull**  
*Push-to-open drawer*



Un equilibrio materico prende forma attraverso la finitura in teak Makalo, che introduce una dimensione naturale e avvolgente. Il top in vetro alleggerisce visivamente la composizione, mentre il lavabo Lajatico aggiunge un segno deciso. Lo specchio retroilluminato diffonde una luce morbida, accompagnando l'insieme con discrezione ed enfatizzandone la profondità.

*A material balance takes shape through the teak Makalo finish, introducing a natural and enveloping feel. The glass top visually lightens the composition, while the Lajatico basin adds a bold touch. The backlit mirror diffuses a soft light, accompanying the composition with discretion and enhancing its depth.*



**MARIAVITTORIA**  
*INTEGRATO*

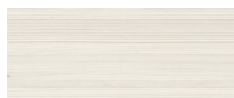
---

soft puro  
soft pure

15



**Finiture**  
Finishes



nobilitata Delight  
veneered Delight



ceramica bianca opaca  
matte white ceramic

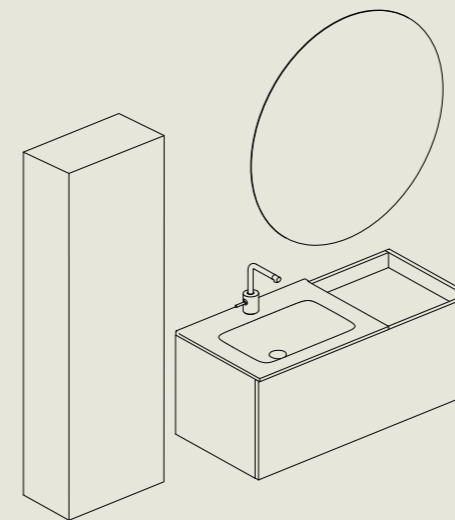
**Base porta lavabo**  
*Washbasin base unit*  
100 x 46 x h 40 cm  
1 cassetto | drawer

**Lavabo con vasca integrata in ceramica**  
*Ceramic washbasin with integrated basin*  
60 x 46 x h 1,5 cm

**Specchio Cerchio retroilluminato**  
*Cerchio mirror with backlighting*  
Ø 90 cm

**Colonna con anta e vano a giorno terminale**  
*Column unit with one door and end open compartment*  
45 x 25 x h 140 cm

**Cassetto con apertura push-pull**  
*Push-to-open drawer*



La composizione si costruisce attraverso una superficie continua e luminosa, dove il lavabo integrato si risolve in un segno essenziale. La finitura in Delight introduce una dimensione naturale, in dialogo con la ceramica bianca opaca. Lo specchio retroilluminato diffonde una luce morbida, mentre la colonna laterale completa l'insieme con discrezione, tra funzione e ritmo architettonico.

*The composition is shaped through a continuous and luminous surface, where the integrated washbasin is expressed as an essential design feature. The Delight finish introduces a natural dimension, in dialogue with the matte white ceramic. The backlit mirror diffuses a soft light, while the side column discreetly completes the composition, balancing function and architectural rhythm.*



**MARIAVITTORIA**  
*INTEGRATO*

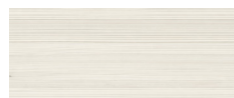
---

calmo puro  
*pure calm*

16



**Finiture**  
*Finishes*



nobilitata Delight  
*veneered Delight*



ceramica bianca lucida  
*glossy white ceramic*

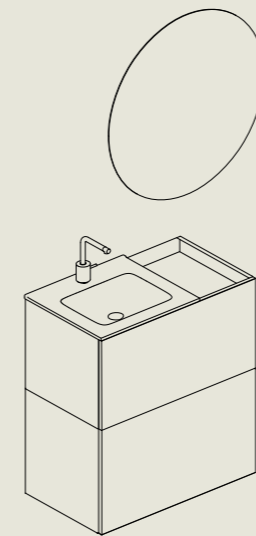
**Base porta lavabo**  
*Washbasin base unit*  
80 x 46 x h 40 cm  
1 cassettone | drawer

**Base inferiore a terra**  
*Floor-standing base unit*  
80 x 46 x h 45 cm  
1 cassettone | drawer

**Lavabo con vasca integrata in ceramica**  
*Ceramic washbasin with integrated basin*  
50 x 46 x h 1,5 cm

**Specchio Cerchio retroilluminato**  
*Cerchio mirror with backlighting*  
Ø 80 cm

**Cassetto con apertura push-pull**  
*Push-to-open drawer*



Un equilibrio essenziale prende forma attraverso volumi compatti e superfici luminose. La finitura in Delight definisce una presenza naturale e leggera, mentre il lavabo integrato in ceramica lucida si inserisce con continuità nel piano. Lo specchio retroilluminato diffonde una luce morbida, accompagnando la composizione e valorizzandone l'armonia complessiva.

*An essential balance takes shape through compact volumes and luminous surfaces. The Delight finish defines a natural, light presence, while the glossy ceramic integrated basin blends seamlessly into the top. The backlit mirror diffuses a soft light, enhancing the composition and its overall harmony.*



## MARIAVITTORIA

*INTEGRATO*

---

Contrastato, armonico  
*Contrasting, harmonious*

17



**Finiture**  
*Finishes*



laccata D. 318 opaca  
*matte D. 318 lacquered*



ceramica bianca lucida  
*glossy white ceramic*

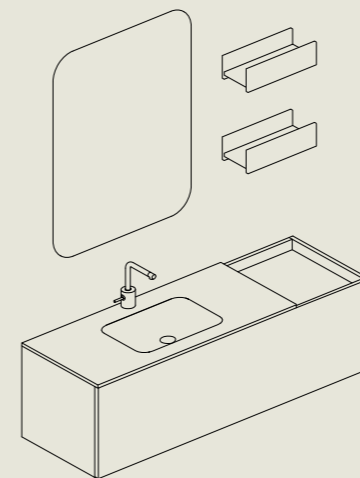
**Base porta lavabo**  
*Washbasin base unit*  
138 x 46 x h 40 cm  
1 cassettone | drawer

**Lavabo con vasca integrata in ceramica**  
*Ceramic washbasin with integrated basin*  
100 x 46 x h 1,5 cm

**Specchio Aura retroilluminato con angoli arrotondati**  
*Aura backlit mirror with rounded corners*  
70 x h 90 cm

**Mensola Sole**  
*Sole shelf*  
35 x 16 x h 8,5 cm  
Quantità | Quantity: 2

**Cassetto con apertura push-pull**  
*Push-to-open drawer*



La composizione prende forma in un equilibrio naturale tra pieni e vuoti, dove la materia si esprime con discrezione. Le superfici definiscono un'atmosfera accogliente, mentre il lavabo integrato si disegna nel piano con continuità. Lo specchio retroilluminato accompagna l'insieme con una luce soffusa, amplificando la percezione dello spazio.

*The composition takes shape through a natural balance of solids and voids, where material is expressed with subtlety. The surfaces define a welcoming atmosphere, while the integrated basin flows seamlessly into the top. The backlit mirror accompanies the composition with a soft glow, enhancing the sense of space.*



**MARIAVITTORIA**  
*INTEGRATO*

---

Equilibrato, armonico  
*Balanced, harmonious*

18



**Finiture**  
*Finishes*



laccata N. 315 opaca  
*matte N. 315 lacquered*



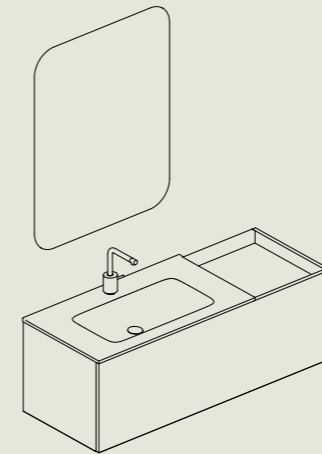
ceramica bianca lucida  
*glossy white ceramic*

**Base porta lavabo**  
*Washbasin base unit*  
120 x 46 x h 40 cm  
1 cassettone | drawer

**Lavabo con vasca integrata in ceramica**  
*Ceramic washbasin with integrated basin*  
80 x 46 x h 1,5 cm

**Specchio Aura retroilluminato con angoli arrotondati**  
*Aura backlit mirror with rounded corners*  
70 x h 90 cm

**Cassetto con apertura push-pull**  
*Push-to-open drawer*



Linee essenziali e superfici luminose danno forma a una composizione equilibrata e rilassata. La materia si esprime con naturalezza, creando un'atmosfera contemporanea. Il lavabo si integra con discrezione nel piano, mentre lo specchio retroilluminato diffonde una luce morbida, accompagnando lo spazio con leggerezza.

*Essential lines and luminous surfaces shape a balanced and relaxed composition. Materials are expressed with natural ease, creating a warm and contemporary atmosphere. The basin integrates discreetly into the top, while the backlit mirror diffuses a soft light, gently enhancing the space.*



**MARIAVITTORIA**  
*INTEGRATO*

---

simmetria morbida  
*soft symmetry*

19



**Finiture**  
*Finishes*



laccata E.R. 56 opaca  
*matte E.R. 56 lacquered*



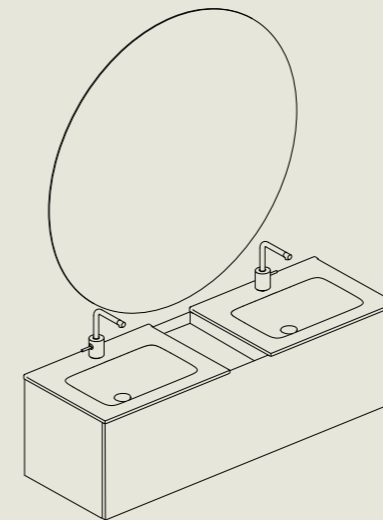
ceramica bianca lucida  
*glossy white ceramic*

**Base porta lavabo**  
*Washbasin base unit*  
138 x 46 x h 40 cm  
1 cassettone | drawer

**Lavabo con vasca integrata in ceramica**  
*Ceramic washbasin with integrated basin*  
60 x 46 x h 1,5 cm  
Quantità | Quantity: 2

**Specchio Cerchio retroilluminato**  
*Cerchio mirror with backlighting*  
Ø 120 cm

**Cassetto con apertura push-pull**  
*Push-to-open drawer*



Un segno orizzontale essenziale attraversa lo spazio con leggerezza.  
Il volume sospeso accoglie il doppio lavabo integrato, progettato per garantire funzionalità e comfort nell'uso quotidiano, grazie all' ampio cassetto dotati di organizer interni.  
La tonalità calda del mobile conferisce una presenza materica, elegante e contemporanea.

*A clean horizontal line moves lightly through the space. The suspended volume integrates a double washbasin, designed to ensure everyday functionality and comfort, thanks to spacious drawers with internal organizers. The warm tone of the unit adds a material, contemporary presence.rary material presence.*



**MARIAVITTORIA**  
*INTEGRATO*

---

delicata presenza  
*delicate presence*

20



#### Finiture Finishes



laccata A. 214 lucida  
glossy A. 214 lacquered



ceramica colorata lucida A. 214  
glossy A. 214 colored ceramic

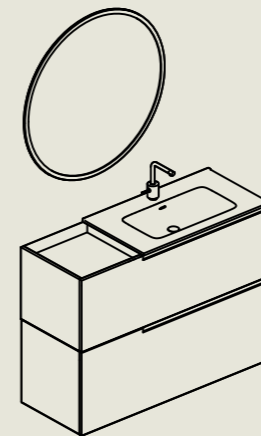
**Base porta lavabo**  
*Washbasin base unit*  
120 x 46 x h 40 cm  
1 cassettone | drawer

**Base inferiore a terra**  
*Floor-standing base unit*  
120 x 46 x h 45 cm  
1 cassettone | drawer

**Lavabo con vasca integrata in ceramica**  
*Ceramic washbasin with integrated basin*  
80 x 46 x h 1,5 cm

**Specchio Cerchio Soft retroilluminato sabbato**  
*Backlit Soft Cerchio mirror with sandblasted edge*  
Ø 120 cm

**Cassetto con apertura a gola Slot**  
*Drawer with Slot opening*



Composizione a terra dal design essenziale e contemporaneo in finitura A. 214 lucido. Linee pulite ed eleganti valorizzano funzionalità e luce naturale. Lo specchio Cerchio Soft, con bordo retroilluminato e sabbatura perimetrale da 2,5 cm, diffonde una luce morbida creando un'atmosfera sofisticata.

*Floor-standing composition with an essential and contemporary design in glossy A.214 finish. Clean and elegant lines enhance both functionality and natural light. The Cerchio Soft mirror, featuring a backlit frame with a 2.5 cm frosted perimeter, diffuses a soft light, creating a sophisticated atmosphere.*

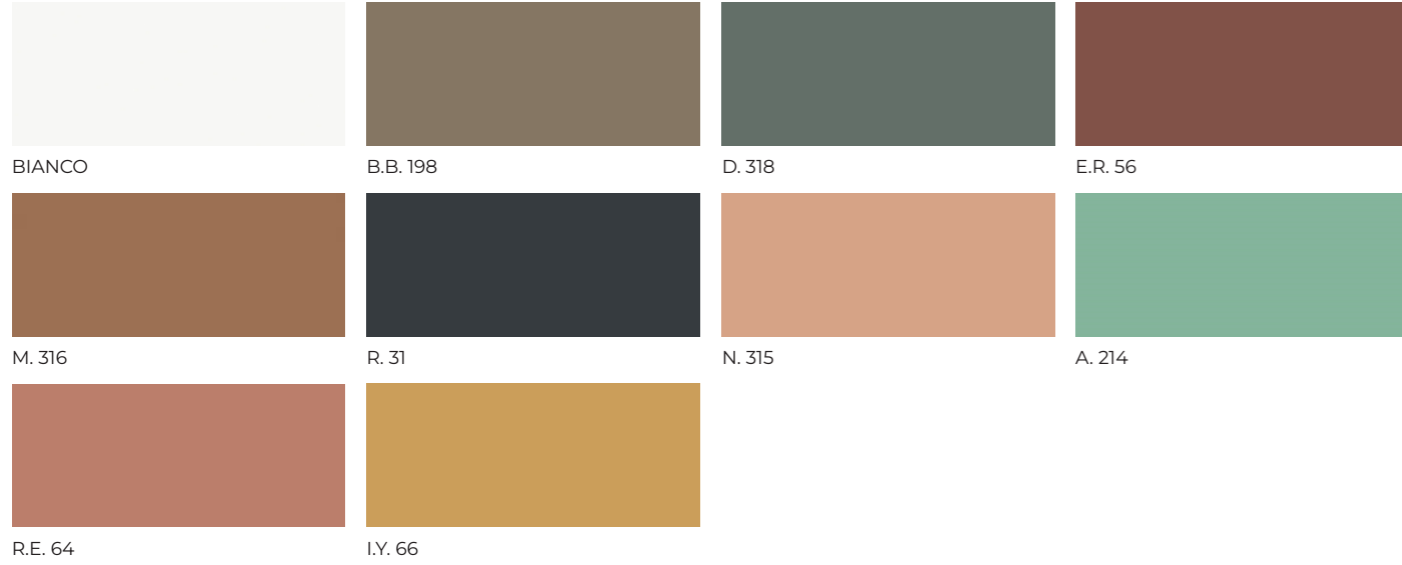
# Finiture

---

*Finishes*

## FINITURE LACCATE

Lacquer finishes

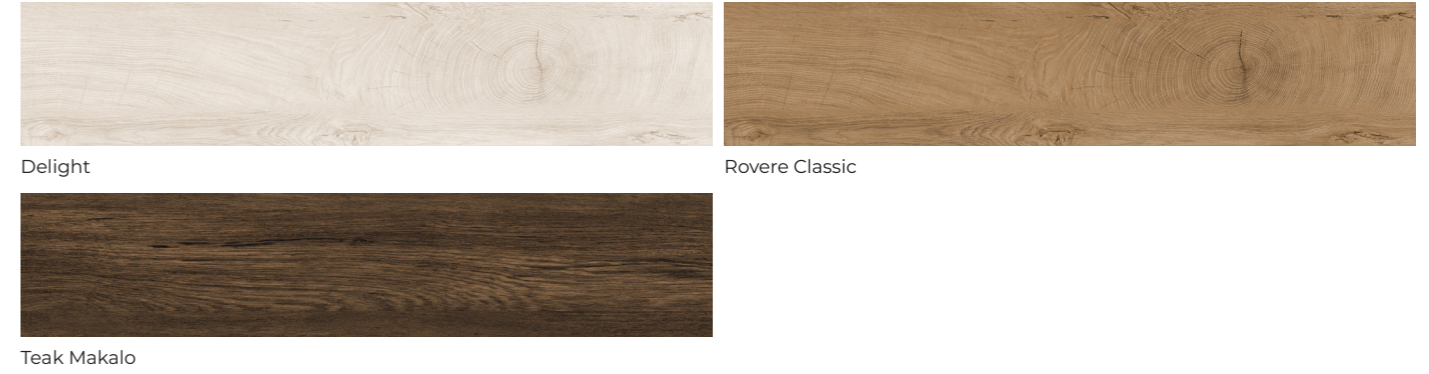


È possibile inoltre realizzare qualsiasi colore presente nella mazzetta RAL o NCS. I colori rappresentati sono puramente indicativi, potrebbero verificarsi variazioni di tonalità.

*It is also possible to produce any color from the RAL or NCS color chart. The colors shown are for reference only, and slight variations in shade may occur.*

## FINITURE NOBILITATE EFFETTO LEGNO

Wood effect melamine finishes



I colori rappresentati sono puramente indicativi, potrebbero verificarsi variazioni di tonalità.

*The colors shown are for reference only, and slight variations in shade may occur.*